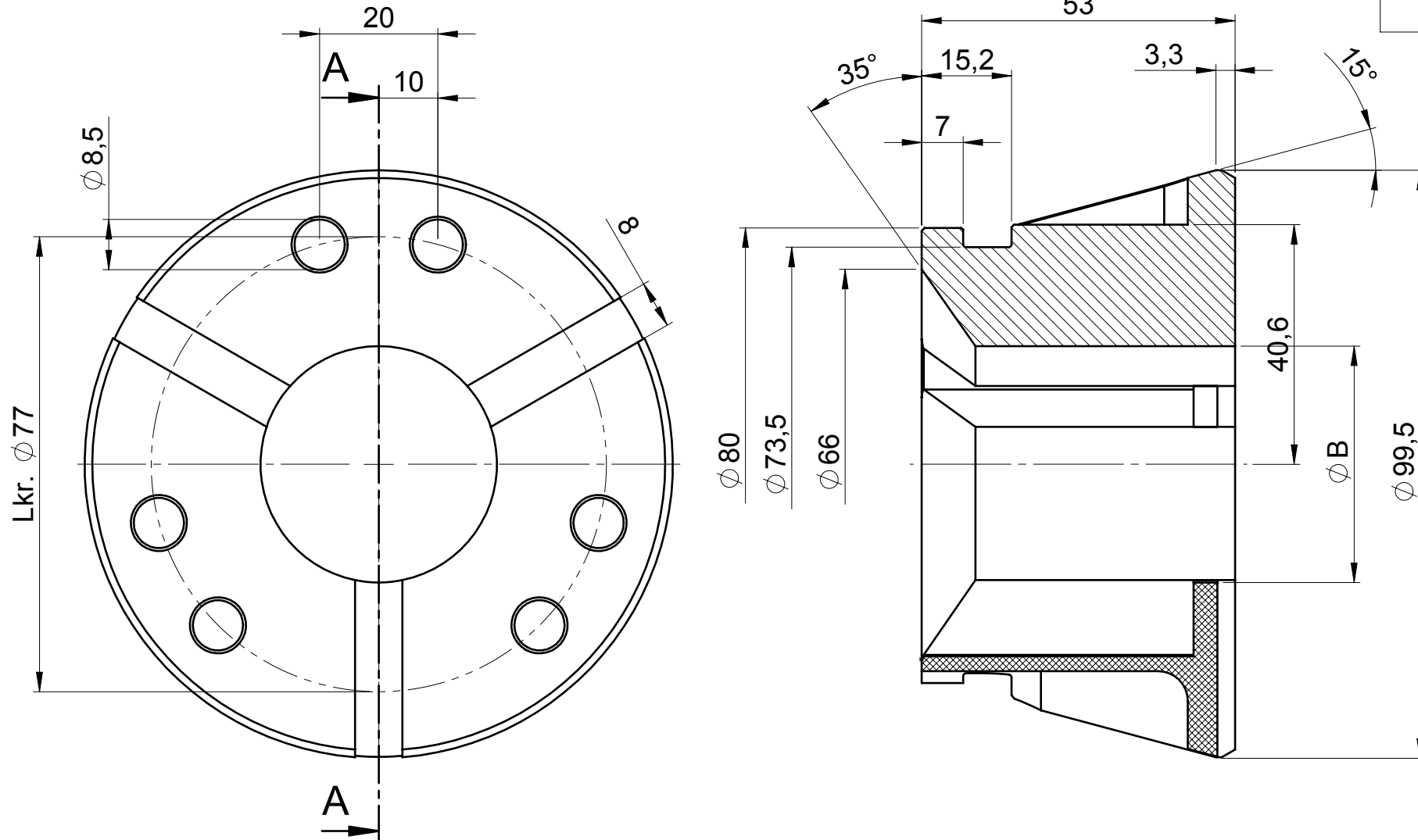



T0065...

BA-Nr.:

Stückzahl



Vertraulich: Diese Zeichnung ist Bestandteil des geistigen Eigentums der Ortlieb Präzisionssysteme GmbH & Co. KG und darf nur mit unserer schriftlichen Genehmigung verwendet und/ oder an Dritte weitergegeben, beziehungsweise an Dritte überlassen werden.		Allgemeintoleranzen ISO 2768-1 mK				Format		Maßstab 1:1		Masse	
						A4		Werkstoff		Benennung	
				Datum		Name		Spannkopf Gr. 65			
				Bearb. 01.02.08		Kaechele					
				Gepr.				Zeichnungsnummer			
				Norm				T0065...			
				EDV-Nr. Spannkopf_GT65		Ers. f.				Blatt 1	
				Änderung		Datum		Name		von 1	
								Ers. d.			

Diese Pause wird
bei Änderungen
nicht ausgetauscht!